

产品简介

厦门才茂工业级 CM570-15T 单灯控制器是专为单体路灯设计的控制终端，可实现单灯经纬时控，定时控，手动控等多种控制模式，智能切换控制模式，智能调节路灯调光、开关等功能，实现按需照明。控制模块采用 4G 全网通进行数据传输，直接连接到服务器，实现后台软件对单灯的管理，控制器自动检测单灯的工作状态，路灯工作出现异常后及时上报报警，可将路灯系统的故障精确到点。



产品特性

- ❖ 通信功能：采用 4G 全网通通信方式，信号稳定、传输效率高，且具备防雷击、抗浪涌功能；
- ❖ 标准 NEMA 接口；标准旋扣式 NEMA 5Pin 接口；
- ❖ 电量采集：实时监测路灯电压、电流、功率、电能以及亮灯时长统计；
- ❖ 智能控制：实现路灯的远程广播/组播/单播开关控制、亮度调整，分时段、经纬度和系统任务控制；
- ❖ 故障检测：采用智能算法检测路灯工作状态，路灯异常警报，方便用户监测和维护灯具。漏电和灯杆倾斜检测（可定制）；
- ❖ 外设接口：支持 1 路 220VAC 输入，1 路 220VAC 输出；1 路 0-10V 或 1 路 PWM 接口（默认 0-10V）。
- ❖ 调光方式：支持 PWM 或 0-10V 无极调光，任选其一；
- ❖ 固件升级：远程 MQTT 升级；
- ❖ 防水等级：采用 IP65 防护等级；
- ❖ 适用环境：采用优质防水导热硅胶，温度适应性好，可在 -40°C~+80°C 环境下正常工作；
- ❖ 通信协议：支持多协议、支持标准 modbus 协议和私有协议等协议，支持 mqtt 通信方式。

产品外观

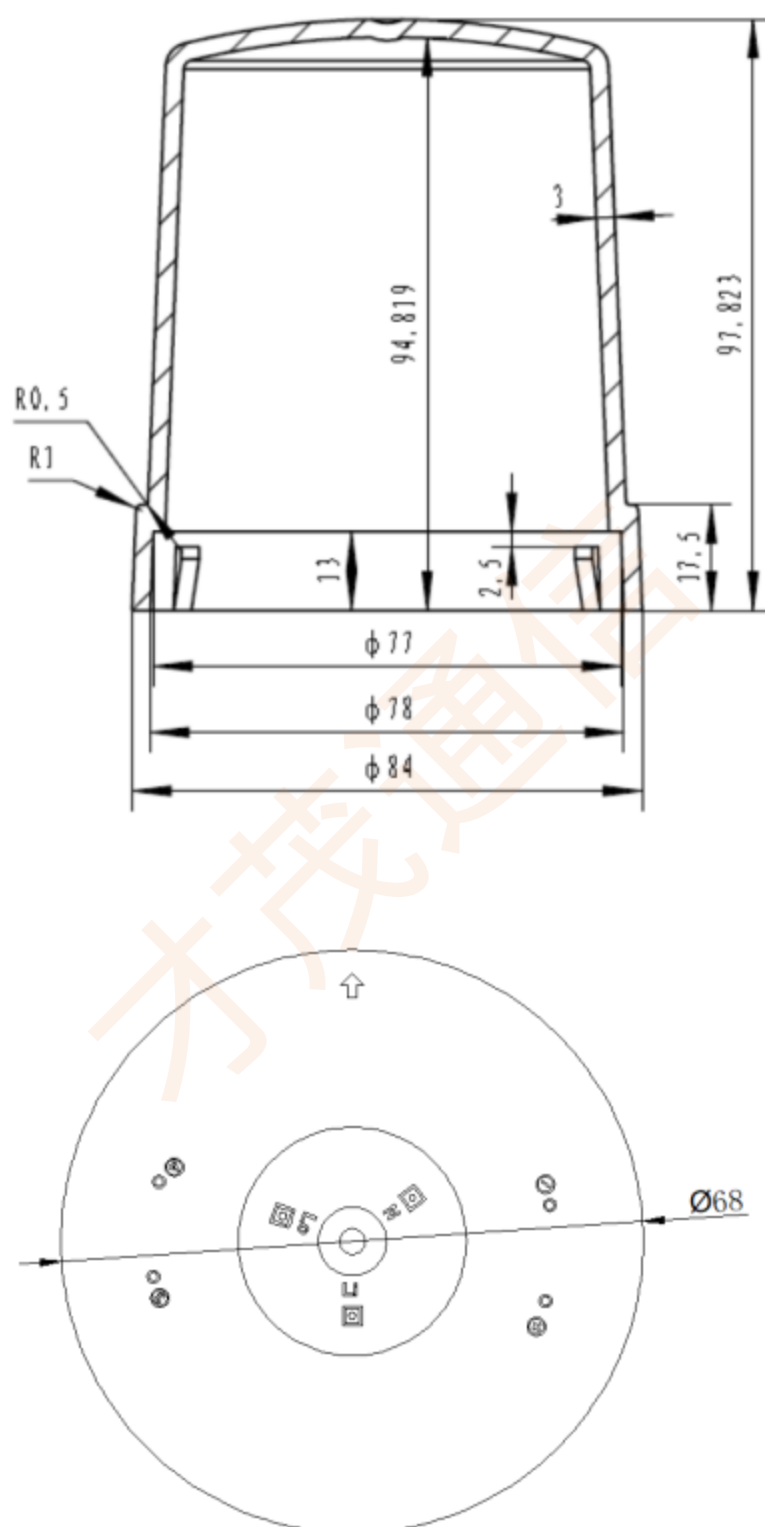


规格参数说明

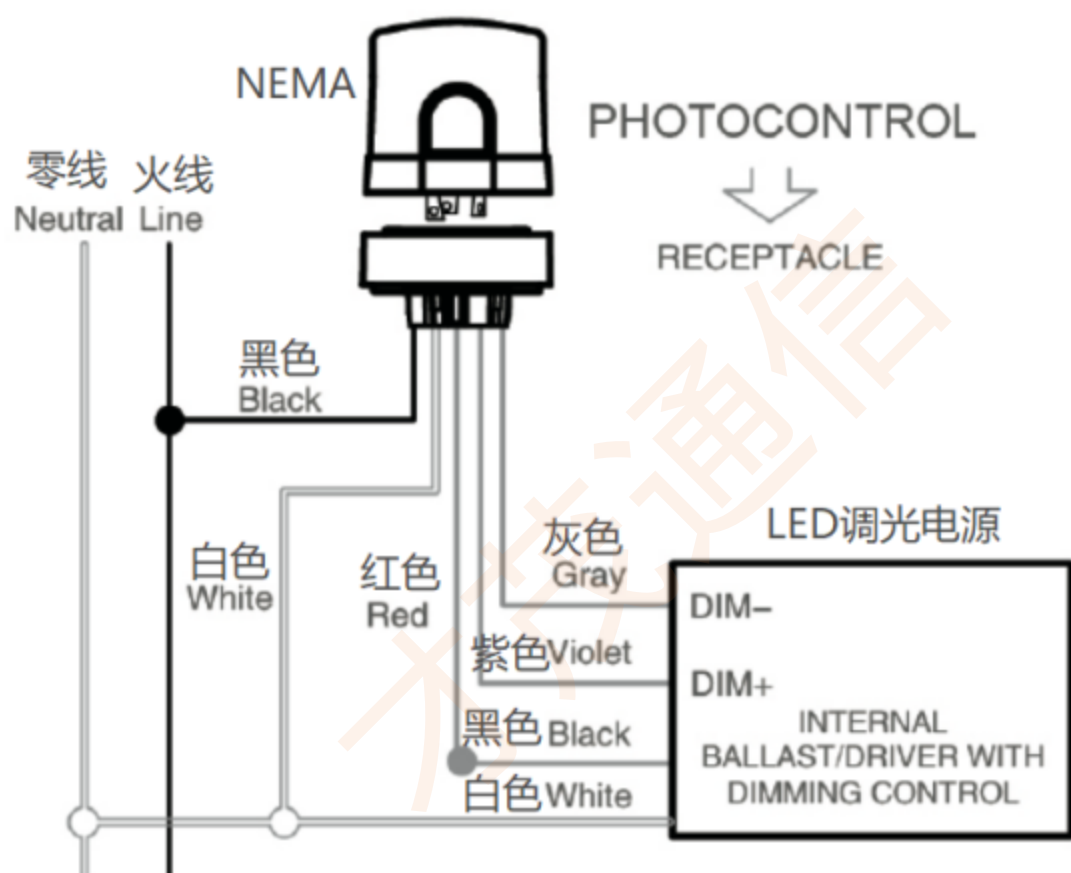
| | | |
|------|----------|-----------|
| 输入 | 电压范围 | 85-305VAC |
| | 频率范围 | 50/60Hz |
| | 电流范围 | 0-4A |
| | 待机功耗 | <1W |
| 电量检测 | 电压检测范围 | 85-305VAC |
| | 电压检测精度 | ≤2% |
| | 电流检测范围 | 0-2.5A |
| | 电流检测精度 | ≤2% |
| | 有功功率检测精度 | ≤2% |
| | PWM | 5V/400Hz |

| | | |
|---------|---------|---|
| 调光输出 | 0-10V | 0-10V (精度 1%) |
| 通信 | 通信信号 | 4G 全网通 |
| | 通信速率 | 115200bps |
| 环境 | 工作温度 | -40℃~+80℃ |
| | 工作湿度 | 5~95%RH (无冷凝) |
| | 储存温度、湿度 | -40℃~+85℃, 10~90%RH |
| 安规和电磁兼容 | 安全规范 | UL8750, EN61347-1, CLASS 2, IP67, UL60950-1 |
| | 耐压 | I/P-O/P : 3.75KVAC I/P-NG : 2KVAC O/P-NG: 0.5KVAC |
| | 绝缘阻抗 | I/P-O/P, I/P-NG, O/P-NG: > 50M Ω At 500VDC |
| | 静电放电 | IEC/EN 61000-4-2 Contact \pm 4KV/Air \pm 8KV |
| | 脉冲群抗扰度 | IEC/EN 61000-4-4 \pm 4KV |
| | 浪涌抗扰度 | IEC/EN 61000-4-5 Power Line: line to line 4 kV, line to earth 6 kV |
| 其它 | 防护等级 | IP65 |
| | 尺寸 | Φ *H=84mmX98mm |
| | 净量 | 150g |

外形尺寸 (单位: mm)



连接示意图 (单位: mm)



公司资质

| 项目 | 内容 |
|----------------|---|
| 公司荣誉 | <p>2011 年被评为“中国工控行业客户满意最佳供应商”；公司 GPRS DTU 产品被评为“创新产品奖”；</p> <p>2012 年公司成为“中国质量万里行”会员；</p> <p>2013 年公司成为“智能输配电设备产业技术创新战略联盟”会员。</p> <p>2014 年评为创新型试点企业</p> <p>2014 年公司湛江市 WIFI 覆盖项目被第十三届中国自动化年会 评为“样本工程奖”</p> <p>2015 年视频产品被中国工控评为“视频传输十强企业”</p> <p>2015 年噪音监控工程被第十四届中国自动化年会评为“样本 工程奖”</p> <p>2015 年视频产品被华强安防网评为“视频传输十强企业”</p> <p>2016 年视频产品线被华强安防网评为“2015~2016 年度中国 安防行业优质供应商”</p> <p>2016 年被充电桩通信设备被评为“最佳充电设备零部件供应 商”</p> <p>2016 年获“2016 第七届广州国际新能源汽车工业展览会产品 金奖”</p> <p>2016 第三届中国好 WIFI 组委会授予才茂“2016 年度最佳 WIFI 行业应用解决方案提供商”</p> <p>2018 年公司工业级路由器被评为“中国工业路由器十大品牌”、DTU 被评为“中国 DTU 十大品牌”</p> <p>2018 年评为厦门市重点上市后备企业</p> <p>2019 年评为厦门市重点上市后备企业</p> <p>2019 年评为福建省重点上市后备企业</p> <p>2019 年才茂通信入围中国电信股份有限公司. 上海分公司 DICT 解决方案合作伙伴</p> <p>2020 年评为厦门市重点上市后备企业</p> |
| 高新科技企业 | 2009 年被国家认定的高新科技企业 |
| 双软企业 | 2010 年被国家认定的双软企业 |
| 职业健康安全管理体系认证证书 | <p>ISO9001:2015 质量管理体系符合标准</p> <p>ISO14001:2015 环境管理体系符合标准</p> <p>ISO45001:2018 职业健康安全管理体系符合标准</p> |
| 著作版权 | 公司拥有 7 项保持设备稳定的专利技术证书和 31 个软件著作 版权证书 |
| 办事处 | 全国设立了 9 大区域办事处，方便为客户提供近距离贴心服务 |
| 注册资本 | 公司注册资本 2058 万；是厦门市重点扶持高新科技企业 |
| 历史沉淀 | 18 年的行业研发积累和行业应用考验 |