

产品简介

厦门才茂工业级 CM570-11C 是基于 RS485 通信的智慧单灯控制器，主要应用于智慧灯杆、智慧路灯杆、多功能杆或客户指定场合。单灯控制器无法单独使用，必须配合智慧灯杆网关、智慧灯杆管理平台系统使用。单灯控制器的功能主要有路灯远程开/关控制、电量采集、路灯故障警报、隔离的 RS485 通信、LED 灯具无极调光功能等。



产品特性

- ❖ 通信功能：采用 RS485 通信方式，信号稳定、抗干扰能力强且具备防雷击、抗浪涌功能；
- ❖ 电量采集：实时监测路灯电压、电流、功率、电能以及亮灯时长统计；
- ❖ 智能控制：实现路灯的远程广播/组播/单播开关控制、亮度调整、分时段、经纬度、系统任务控制和任务自运行；
- ❖ 故障检测：采用智能算法检测路灯工作状态，路灯异常警报，方便用户监测和维护灯具。漏电和灯杆倾斜检测（可定制）；
- ❖ 外设接口：支持 1 路 220VAC 输入，1 路 220VAC 输出；1 路隔离 RS485 通信接口；1 路 0-10V 和 1 路 PWM 接口（可定制隔离调光）。
- ❖ 调光方式：支持 PWM 和 0-10V 无极调光，任选其一；
- ❖ 固件升级：远程 OTA 升级（需配合网关实现）和本地在线升级；
- ❖ 防水等级：采用 IP67 防护等级；
- ❖ 适用环境：采用优质防水导热硅胶，温度适应性好，可在 -40° C~+70° C 环境下正常工作；
- ❖ 通信协议：支持多协议，支持标准 modbus 协议和私有协议等协议。

产品外观

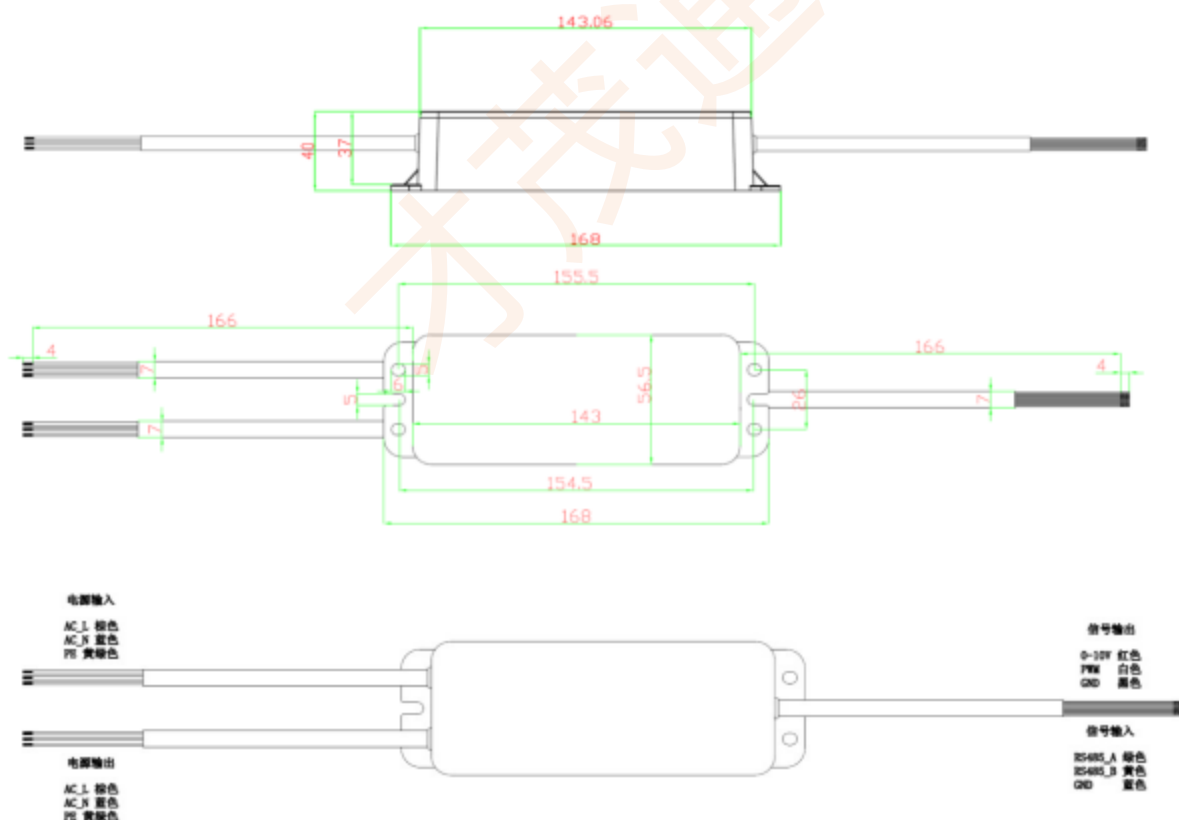


规格参数说明

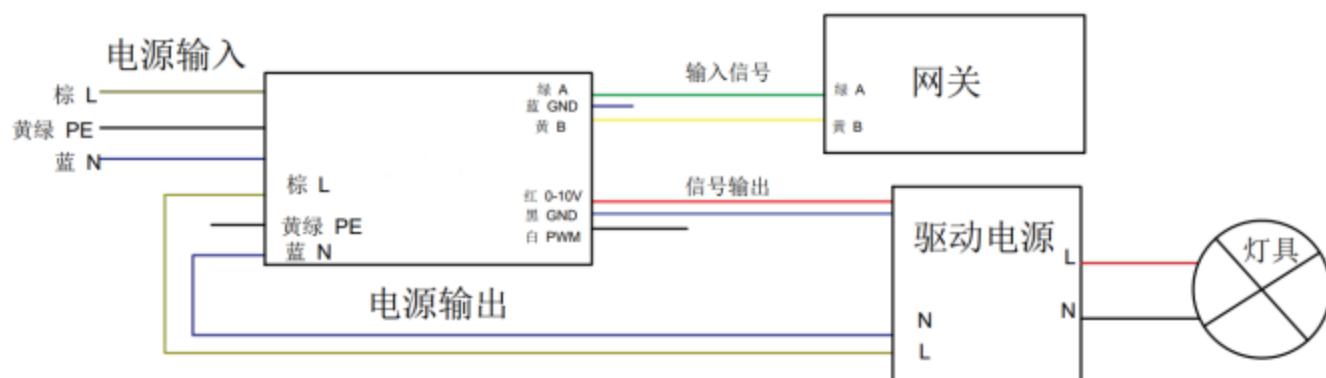
输入	电压范围	85-305VAC
	频率范围	50/60Hz
	电流范围	0-4A
	待机功耗	<1W
电量检测	电压检测范围	85-305VAC
	电压检测精度	≤2%
	电流检测范围	0-2.5A
	电流检测精度	≤2%
	有功功率检测精度	≤2%
调光输出	PWM	5V/400Hz
	0-10V	0-10V (精度 1%)
通信	通信信号	RS485
	通信速率	9600bps
环境	工作温度	-40° c~+80°C
	工作湿度	5~95%RH (无冷凝)
	储存温度、湿度	-40° c~+85°C, 10~90%RH
安全规范	安全规范	UL8750, EN61347-1, CLASS 2, IP67, UL60950-1
	耐压	I/P-O/P : 3.75KVAC I/P-FG : 2KVAC O/P-FG: 0.5KVAC
	绝缘阻抗	I/P-O/P, I/P-FG, O/P-FG : > 50MΩ At 500VDC

安规和电磁兼容	静电放电	IEC/EN 61000-4-2 Contact $\pm 4KV$ /Air $\pm 8KV$
	脉冲群抗扰度	IEC/EN 61000-4-4 $\pm 4KV$
	浪涌抗扰度	IEC/EN 61000-4-5 Power Line: line to line 4 kV, line to earth 6 kV
其它	防护等级	IP67
	尺寸	168*56*40mm(L*W*H)
	净量	300g

外形尺寸 (单位: mm)



连接示意图 (单位: mm)



公司资质

项目	内容
公司荣誉	<p>2011 年被评为“中国工控行业客户满意最佳供应商”；公司 GPRS DTU 产品被评为“创新产品奖”；</p> <p>2012 年公司成为“中国质量万里行”会员；</p> <p>2013 年公司成为“智能输配电设备产业技术创新战略联盟”会员。</p> <p>2014 年评为创新型试点企业</p> <p>2014 年公司湛江市 WIFI 覆盖项目被第十三届中国自动化年会 评为“样本工程奖”</p> <p>2015 年视频产品被中国工控评为“视频传输十强企业”</p> <p>2015 年噪音监控工程被第十四届中国自动化年会评为“样本 工程奖”</p> <p>2015 年视频产品被华强安防网评为“视频传输十强企业”</p> <p>2016 年视频产品线被华强安防网评为“2015~2016 年度中国 安防行业优质供应商”</p> <p>2016 年被充电桩通信设备被评为“最佳充电设备零部件供应 商”</p> <p>2016 年获“2016 第七届广州国际新能源汽车工业展览会产品 金奖”</p> <p>2016 第三届中国好 WIFI 组委会授予才茂“2016 年度最佳 WIFI 行业应用解决方案提供商”</p> <p>2018 年公司工业级路由器被评为“中国工业路由器十大品牌”、DTU 被评为“中国 DTU 十大品牌”</p> <p>2018 年评为厦门市重点上市后备企业</p> <p>2019 年评为厦门市重点上市后备企业</p> <p>2019 年评为福建省重点上市后备企业</p> <p>2019 年才茂通信入围中国电信股份有限公司. 上海分公司 DICT 解决方案</p>

	<p>合作伙伴</p> <p>2020 年评为厦门市重点上市后备企业</p>
高新技术企业	2009 年被国家认定的高新技术企业
双软企业	2010 年被国家认定的双软企业
职业健康安全管理体系认证证书	<p>ISO9001:2015 质量管理体系符合标准</p> <p>ISO14001:2015 环境管理体系符合标准</p> <p>ISO45001:2018 职业健康安全管理体系符合标准</p>
著作版权	公司拥有 7 项保持设备稳定的专利技术证书和 31 个软件著作权 版权证书
办事处	全国设立了 9 大区域办事处，方便为客户提供近距离贴心服务
注册资本	公司注册资本 2058 万；是厦门市重点扶持高新技术企业
历史沉淀	18 年的行业研发积累和行业应用考验

本棧通信