



产品介绍

才茂光照度采集仪 CM570-72C 是一款对隧道洞内外环境 光照度采集的设备，将采集的洞内外环境照度的数据，通过 RS485 总线输出。RS485 总线通信距离长、信号稳定。

光照度采集仪采用数字采样处理技术及 SMT 工艺，根据照明管理的实际使用场所设计、制造。采集仪内所有元件均选用长寿命、高可靠的电子元器件，因而该产品寿命长、可靠性高。光照度采集仪主要应用在隧道，国道，高速，城市快速路等交通领域，用于采集目标区域光照度值，配合网关和平台软件实现根据光照度条件灯光亮度的功能。

功能特征

- 模式可选
 - (1) 光照度采集仪可设置定时上报模式和查询模式。
- 平均值边缘计算
 - (1) 光照度采集仪可计算周围环境照度平均值，并上报平台端。
- 制简单易用
 - (1) 具有 RS485 接口，采用通用协议通信，简单易用。
- 照度说明
 - (1) 由于光照度采集仪所采集的参数受光照环境和外壳的影响，此参数只做参考作用，不一定与照度计一一对应。

规格参数

项 目	标 定 值
电 源	AC 85V-264V 50Hz
工作频率	50Hz
功 耗	≤2W
测 量 精 度	≤±10%
示 值 误 差	±1%
光谱响应误差	≤1%
测 量 角 度	垂直 90 °
测 量 范 围	0~ 20000Lux
正常工作温度范围	-30℃~+70℃
正常工作湿度范围	0%~100%
防 护 等 级	IP65
信 号 接 口	RS485
重 量	主体 700g

硬件规格

外形尺寸:



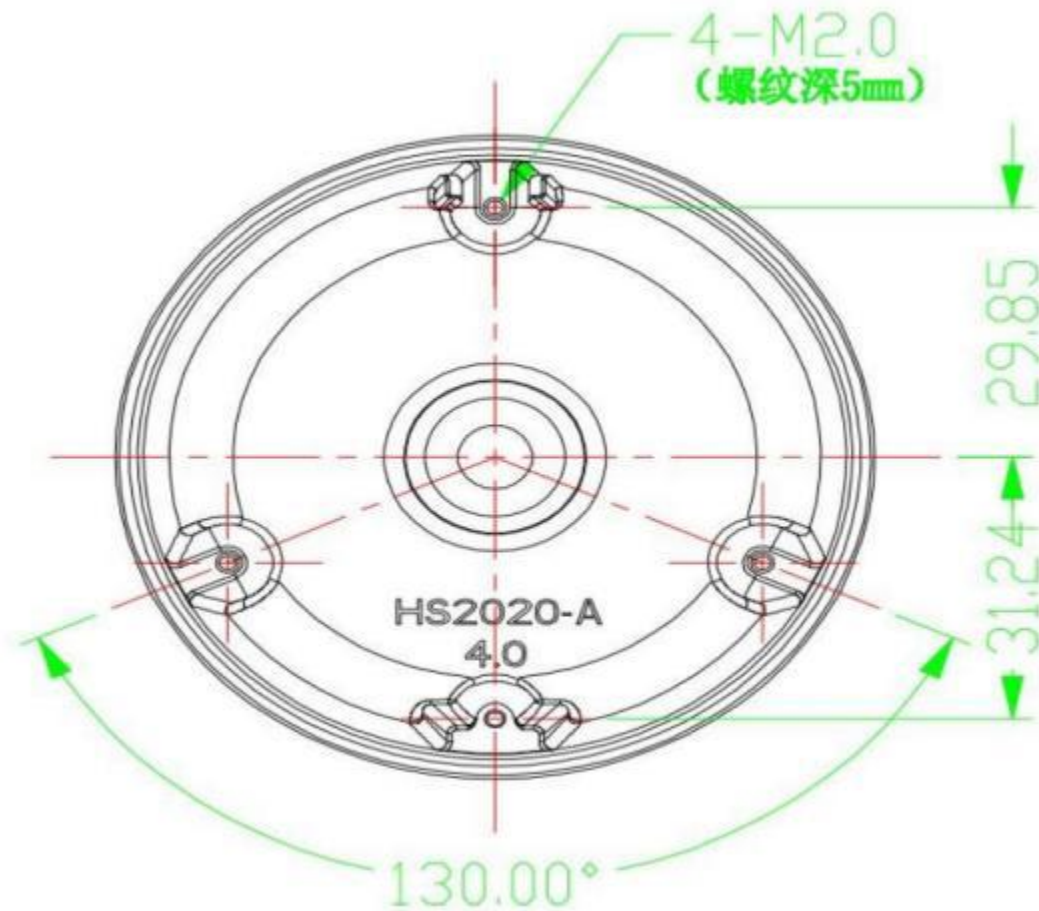
产品出线说明:

产品引出线采用一根橡胶护套线，线芯颜色功能对应见下表:

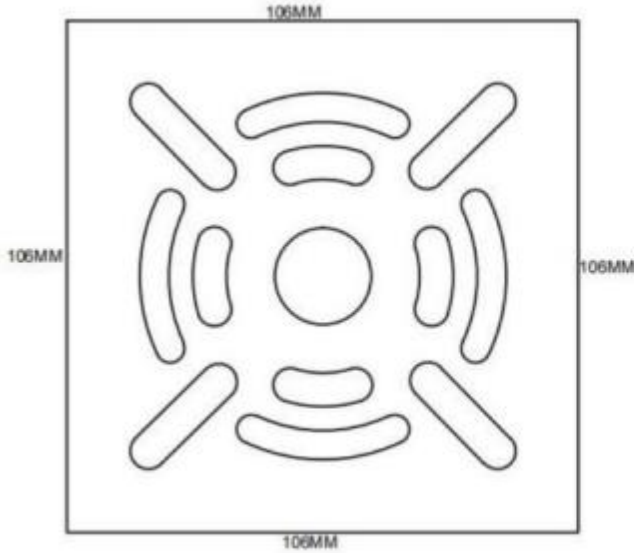
线芯颜色	功能	标注
棕	电源火线输入	L
黑	电源零线输入	N
白	485 通信线	485A
黄绿	485 通信线	485B

产品安装说明:

-法兰盘安装:



-抱箍安装:



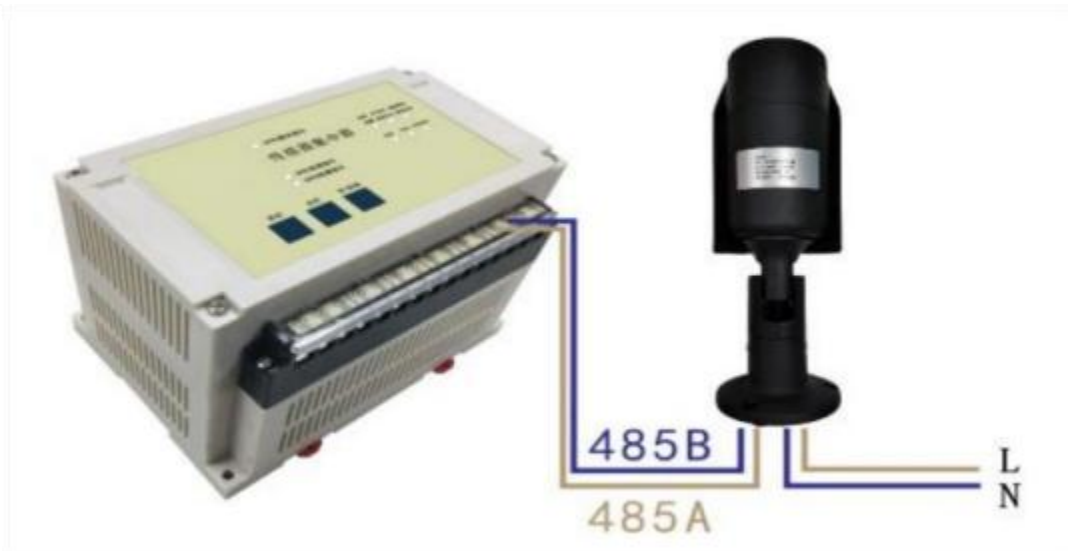
安装板尺寸



安装板实物 (抱箍直径为 200mm)

接线图及安装方式:

光照度采集仪 485A、485B 分别接入传感器集中器 A2、B2 端口。



安装注意事项:

- 1、光照采集仪是一款光照度环境采集的产品，设备安装位置不能有其他的遮挡物。
- 2、RS-485 信号线不能接反。
- 3、RS-485 信号通信距离不能超过 1000M，超过时会导致信号衰减，无法通信。如果现场传感器集中器和光照度采集仪之间距离超过 1000M，中间需增加 RS485 信号中继器。
- 4、光照度采集仪安装确定在水平位置，高度为 1.5M。周围无遮挡物，可采集周围的照度环境
- 5、光照度采集仪应按接线图正确接线。接线要牢靠，避免因接触不良或引线太细发热而引起烧毁。
- 6、因为安装环境以及位置等一些客观因素影响，光照度采集仪实测值有一定的差异属于正常情况。

公司资历

项 目	内 容
公司荣誉	<p>2011 年被评为“中国工控行业客户满意最佳供应商”；公司GPRS DTU产品被评为“创新产品奖”</p> <p>2012 年公司成为“中国质量万里行”会员；</p> <p>2013 年公司成为“智能输配电设备产业技术创新战略联盟”会员。</p> <p>2014 年评为创新型试点企业</p> <p>2014 年公司湛江市 WIFI 覆盖项目被第十三届中国自动化年会 评为“样本工程奖”</p> <p>2015 年视频产品被中国工控评为“视频传输十强企业”</p> <p>2015 年噪音监控工程被第十四届中国自动化年会评为“样本 工程奖”</p> <p>2015 年视频产品被华强安防网评为“视频传输十强企业”</p> <p>2016 年视频产品线被华强安防网评为“2015~2016 年度中国 安防行业优质供应商”</p> <p>2016 年被充电桩通信设备被评为“最佳充电设备零部件供应 商”</p> <p>2016 年获“2016 第七届广州国际新能源汽车工业展览会产品 金奖”</p> <p>2016 第三届中国好 WIFI 组委会授予才茂“2016 年度最佳 WIFI 行业应用解决方案提供商”</p> <p>2018 年公司工业级路由器被评为“中国工业路由器十大品牌”、DTU 被评为“中国 DTU 十大品牌”</p> <p>2018 年评为厦门市重点上市后备企业</p> <p>2019 年评为厦门市重点上市后备企业</p> <p>2019 年评为福建省重点上市后备企业</p> <p>2019 年才茂通信入围中国电信股份有限公司. 上海分公司 DICT 解决方案合作伙伴</p> <p>2020 年评为厦门市重点上市后备企业</p>
高新科技企业	2009年被国家认定的高新科技企业
双软企业	2010年被国家认定的双软企业
职业健康安全 管理体系认证证书	<p>ISO9001:2015 质量管理体系符合标准</p> <p>ISO14001:2015 环境管理体系符合标准</p> <p>ISO45001:2018 职业健康安全管理体系符合标准</p>
著作版权	公司拥有 14 项保持设备稳定的专利技术证书和 39 个软件著作 版权证书
办事处	全国设立了 6 大区域办事处，方便为客户提供近距离贴心服务
注册资本	公司注册资本 2058 万；是厦门市重点扶持高新科技企业
历史沉淀	15 年的行业研发积累和行业应用考验